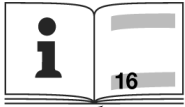
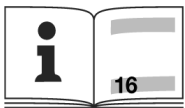



Návod k použití



Power Trimmer

		PowerTrimmer PowerTrimmer Li PowerTrimmer Li Pro
$\varnothing_{max.}$	mm (in)	8 (⁵ / ₁₆)
L	cm (in)	20 (7 ⁷ / ₈)
n ₀	./min	1500
U	V	7,2
m	kg (lbs)	1,2 (2.6)
a _{hw}	m/s ²	3 / 1,5
L _{pA} /K _{pA}	dB(A)	75 / 3
L _{WA} /K _{WA}	dB(A)	86 / 3
L _{WA(G)}	dB(A)	< 86

		LC 60
A	V	7,2 V
B	A	2,4 A
C	min	Li-Ion 1,1 Ah: 30 min Li-Ion 2,2 Ah: 60 min

 EN 60335, EN 60745,
 2006/42/EG, 2004/108/EG, 2000/14/EG, 2006/95/EG

ppac:  Volker Siegle

Director Innovation, Research and Development
 Responsible Person for Documentation
 © 2009 Metabowerke GmbH, 72622 Nürtingen, Germany

Opravy

Upozorňujeme, že opravy el. nářadí smí provádět pouze odborný servis.
 Elektronické nářadí vyžadující opravu je možné zaslat na adresu:

Záruční servis:
 METABO s.r.o.
 Královická 1793
 Brandýs n/L
 250 01
 Tel: 326 904 457
 Fax: 326 907 730
 www.metabo.cz
 e-mail: servis@metabo.cz

V případě opravy popište prosím Vámi zjištěnou závadu.

Ochrana životního prostředí

Metabo obaly jsou 100% recyklovatelné.
 Vysloužilé elektrické nářadí a příslušenství obsahuje velké množství škodlivých surovin a umělých hmot, které rovněž mohou být recyklovány.

Technická data

Vysvětlivky k údajům na str. 2.
 Změny ve smyslu technického pokroku jsou vyhrazeny.

$\varnothing_{max.}$ = max. průměr stříhaného materiálu
 L = Použitelná délka nože
 n₀ = Počet stříhů
 U = Napětí článku
 M = Hmotnost bez síťového kabelu

Celková hodnota vibrací (vektorový součet trojice směrů) se stanovuje dle EN 60745:

a_{hw} = Emisní hodnota vibrací (idle speed)
 K_{hw} = Neurčitě (vibrace)

Naměřené vibrace jsou měřeny dle stand. testů odpovídající EN 60745 stanoveným postupem měření bylo naměřeno a může být použito společně pro porovnání elektrického nářadí s dalším.

Je také vhodný pro předběžný odhad vibrací. Specifické hodnoty vibrací odpovídají použití stroje. Používání stroje na jinou práci, s odlišným příslušenstvím má za následek, že se hladina vibrací může odlišovat oproti uváděným hodnotám.

Typické hodnoty hladiny zvuku:

L_{pA} = hladina akustického zvuku
 I_{wA} = hladina akustického výkonu
 K_{pA}, K_{wA} = kolísavost (hladiny zvuku)

Při práci může hladina zvuku překročit 86 dB(A).



Noste ochranu sluchu!

Naměřená hodnota zjištěná dle EN 60745.

Nabíječka LC 60:

9 Nabíjecí otvor
10 Kontrolka
11 Indikátor provozního stavu

Zvláštní vlastností produktu

Nabíječka LC 60:

Automatické vyrovnávání jednotlivých aku článků umožňuje optimální využití okamžité kapacity a současně zvyšuje životnost aku baterie.

Uvedení do provozu

Power Trimmer:

Přezkoušejte okamžité zastavení:

Stroj krátce zapněte a znovu vypněte. Stroj nechte opravit, pokud se brzdící čas zřetelně prodlužuje. Před použitím aku články (5) nabijte.

Nabíječka LC 60:

Před uvedením stroje do provozu zkontrolujte, zda napětí a frekvence uvedené na výkonovém štítku souhlasí se síťovým napětím a frekvencí!

Vlastní test

Zastrčte do zásuvky. Kontrolky (10) a indikátor provozního stavu (11) svítí po sobě cca 1 sekundu.

Použití Power Trimmer

Aku články

Vyjmutí aku článků:

Stiskněte uvolnění aku článků (4) a baterii (5) odejměte.

Vložení aku článků:

Aku články (5) zasuňte až k zarážce.

Vypnutí/Zapnutí

Zapnutí (Bezpečnostní podmínky):

Spínací pero (7) stlačte ve směru šípku a stiskněte spínač (6).

Vypnutí:

Uvolněte aktivní spínač (6).

Patentované okamžité zastavení dovede nože do klidu během cca 0,3 sekund.

Stroj nechte opravit, pokud se brzdící čas viditelně prodlužuje. Při okamžitém zastavení stroje příležitostně vzniká hluk, je podmíněný konstrukcí a nemá vliv na funkci a životnost.

Čištění nožů (po každém použití!)

Před čištěním:

Vypněte stroj! Vyjměte aku články (5) ze stroje. Noste ochranné rukavice!!!

Po čištění:

Nože ošetřujte s olejem Metabo obj. číslo 630474 nebo Pump-sprej 630475 (biologicky rozložitelný).

Použití nabíječky

Před použitím nabijte akumulátorové baterie. Baterie dosáhne své plné kapacity teprve po pěti nabíjecích cyklech (nabití, vybití).

Nabíjení aku článků

Zastrčte baterii (5) až na začátek nabíjecího otvoru (9). Indikátor provozního stavu (1) bliká zeleně, baterie se nabíjí. Když je baterie plně nabitá, indikátor provozního stavu (11) nepřetržitě svítí zeleně. Aku baterie může v nabíječce zůstat a tím je vždy připravena k použití (provozu).

Porucha při dobíjení

Kontrolka (10) nepřetržitě svítí (červeně)

Baterie se nenabíjí. Příliš vysoká/nízká teplota. Při teplotě od 0°C do 50°C, začíná automatický průběh nabíjení.

Kontrolka (10) bliká (červeně)

Aku baterie je poškozena. Ihned vyjměte baterii ze stroje.

Zkrat mezi nabíjecími kontakty. Vyčistěte kontakty.

Tipy a triky

Ujistěte se, že ve Vašem živém plotu nehnízdí žádný pták. V daném případě stříhací nůž včas odejměte.

Údržba

Pokud je nůž již tupý nechte ho nabrousit ve speciálním obchodě.

Ošetřujte pomocí Metabo oleje (obj.č. 630474) nebo sprejem (obj.č. 630475 – biologicky rozložitelný).

Příslušenství

Používejte jen originální příslušenství Metabo. Při jeho výběru se obraťte na autorizovaného prodejce. Pro volbu vhodného příslušenství sdělte prodejci přesné označení svého stroje.

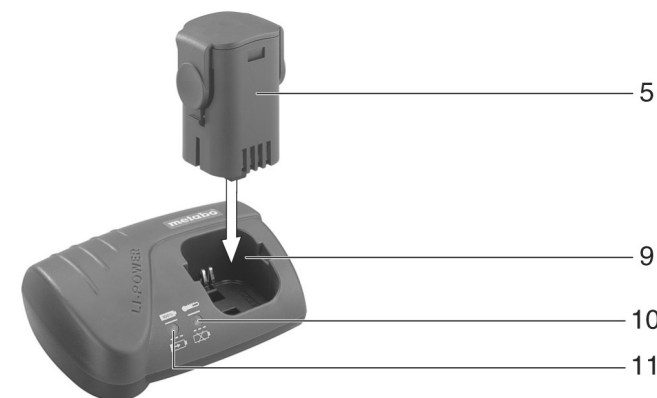
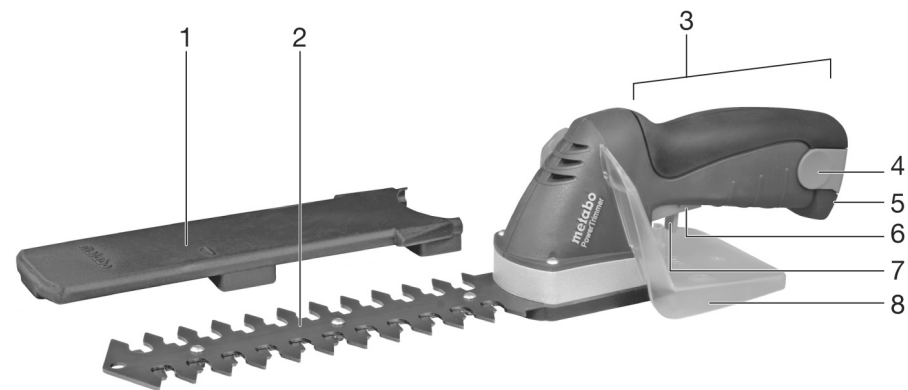
Viz. str. 4

A strojní olej (biologicky rozložitelný), 1l

B strojní olej (biologicky rozložitelný), ve spreji, 0,3l

C náhradní úschovný/ochranný obal (1)

D aku baterie



A



6.30474

B



6.30475

C



3.24574

D

6.25487
7,2 V
2,2 Ah6.25485
7,2 V
1,1 Ah

Návod k použití

Vážený zákazníku, děkujeme Vám za důvěru, se kterou jste se při výběru elektrického nářadí obrátili na značku Metabo. Každé el. nářadí firmy Metabo je spolehlivě testováno a je pod stálou kontrolou kvality. Životnost el. nářadí závisí ve velké míře i na Vás. Dbejte proto pokynu uvedených v návodu k použití a přiložených dokumentech. Čím starostlivěji se ke svému Metabu budete chovat, tím déle a spolehlivěji Vám bude sloužit.

Prohlášení

Tímto prohlašujeme na vlastní zodpovědnost, že tento výrobek splňuje uvedené normy a normativní nařízení 2000/14/EG

Způsob použití

Stroj je určen k stříhání malých větví a křoví. Stroj je obzvláště vhodný pro tvarové stříhání. Je uzpůsoben pro práci jednou rukou.

Nabíječka LC 60:

Nabíječka je výhradně určená k nabíjení aku článků Metabo.

LC 60 je vhodná k nabíjení Li-Ion baterií (7,2V/1,1Ah – 2,2Ah)

Nikdy nezkoušejte dobít nedobíjecí baterie! Nebezpečí výbuchu!!!

Za škody způsobené nevhodným používáním odpovídá uživatel. Dbejte prosím, na dodržování bezpečnostních předpisů pro předcházení úrazům.

Všeobecné podmínky

Před použitím stroje si nejdříve pozorně přečtěte bezpečnostní předpisy pro užívání elektrického nářadí (červený sešit) a návod k použití, tím předejdete vzniku úrazu či poranění. Všechny přiložené dokumenty si uchovejte a Vaše elektrické nářadí předávejte dále vždy s těmito dokumenty.

Speciální podmínky

Při provádění údržby nejdříve vyjmout akumulátorový článek, aby při manipulaci nedošlo k úrazu. Tělo držte co nejdále od nožů. Nikdy při běžících nožích nezkoušejte odstranit zachycený materiál. Odstraňujte vklíněný předmět pouze při vypnutém stroji a po vyjmutí baterie. Ve chvílce nepozornosti při používání stroje může dojít k těžkým úrazům. Stroj přenášejte za rukojeť při nehybných nožích.

Nikdy nepoužívejte v dešti nebo stříhání mokrých rostlin. Osoba mladší 16 let nesmí tento stroj používat. Nikdy nepoužívejte nekompletní nebo neoprávněně upravený stroj.

Nikdy nezapínejte stroj, pokud část stroje nebo ochranný kryt chybí nebo je poškozen.

Stroj je vybaven funkcí rychlého zastavení.

Nikdy se nedotýkejte nožů. Používejte ochranné rukavice.

Vždy noste ochranné brýle a rukavice.

Pokud pracujete se strojem, držte ho jednou rukou a dodržujte bezpečný postoj.

Dbejte na to, aby stříhací nůž směřoval od těla.

Pokud se nůž zasekne, stroj se automaticky vypne. Uvolněte spínač (6). Po odstranění zablokování můžete dále pracovat.

Při blokaci nože vždy vyjměte baterie ze stroje a následně můžete důvod zablokování odstranit.

Pro přenos či převoz stroje vždy použijte ochranný kryt nože, aby nedošlo k poranění.

Před jakoukoliv údržbou vyjměte baterie!

Před vložením baterie do stroje se ujistěte, že je spínač vypnutý.

Chraňte baterie před vodou a vlhkostí.

Nevhazujte baterie do otevřeného ohně.

Nenabíjejte plně nabité baterie. Přebíjení baterie poškozuje a zkracuje životnost baterií.

Neotvírejte baterie.

Nepoužívejte poškozené baterie.

Chraňte nabíječ před vlhkostí.



Pozor – elektrické napětí



Používejte nabíječ jen ve vnitřních prostorech.



Udržujte děti z dosahu nabíječky a pracovního místa. Nabíječ umístěte mimo dosah dětí.

Přehled

Viz.str. 3 (prosím rozevřete)

Power Trimmer:

- 1 Skladovací obal
- 2 Řezný nůž
- 3 Rukojeť
- 4 Uvolnění akumulátoru
- 5 Akumulátor
- 6 Spínač
- 7 Pojistka proti neúmyslnému zapnutí
- 8 Ochrana rukou